

予選1位	白田文博	0.301	8.751
23			
1		RT	ET

予選8位	0		
0			
8		RT	ET

予選4位	田中文樹	0.305	16.722
16			
4		RT	ET

予選5位	0		
0			
5		RT	ET

予選2位	田辺康彦	0.228	13.963
8			
2			ET

予選7位	0		
0			
7		RT	ET

予選3位	山崎淳一	0.220	9.819
11			
3		RT	ET

予選6位	0		
0			
6		RT	ET

23	白田文博	0.265	8.683
WIN			ET

16	田中文樹		
		RT	ET

8	田辺康彦	0.256	8.489
WIN		RT	ET

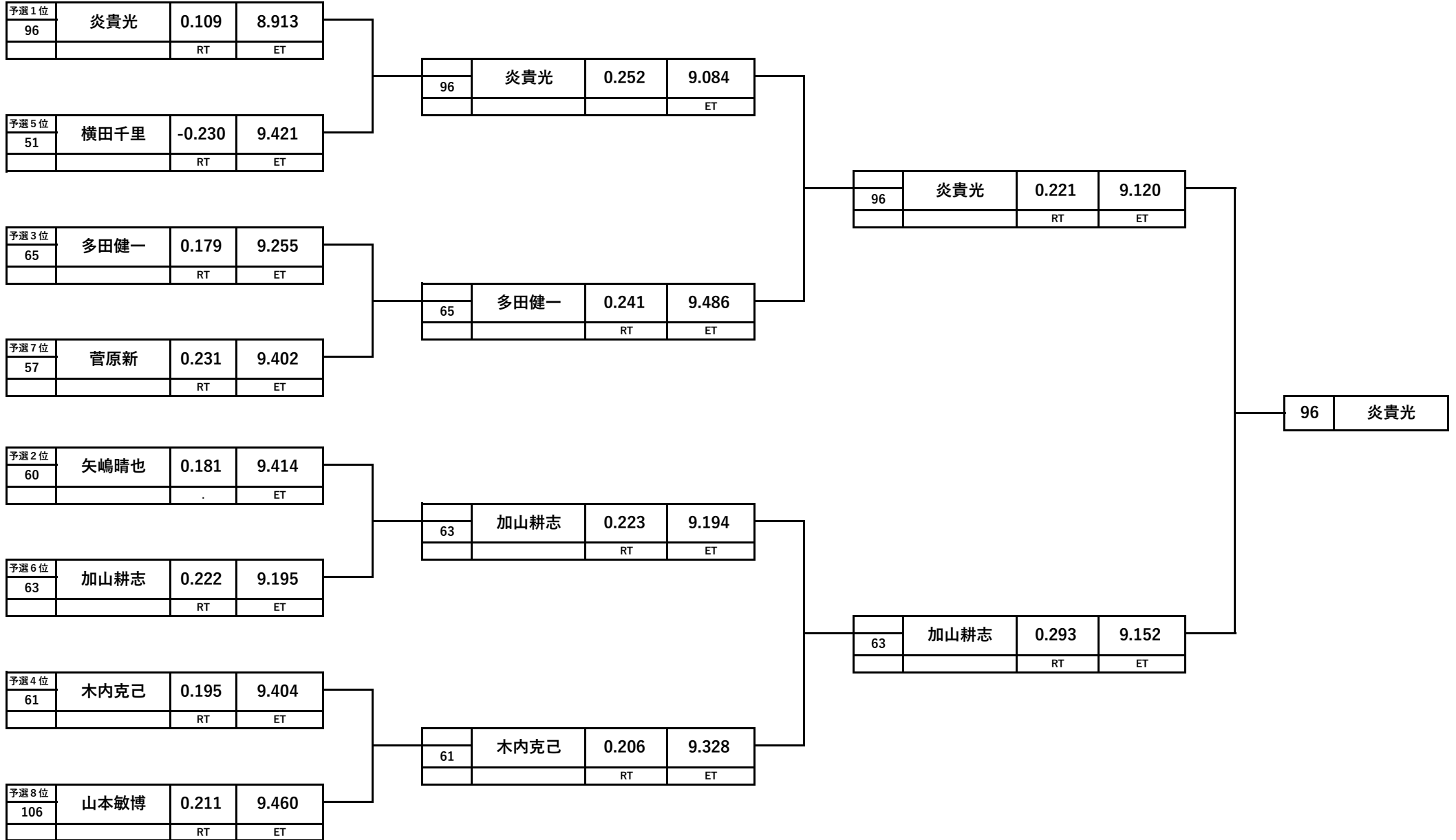
11	山崎淳一	0.106	10.105
		RT	ET

23	白田文博	0.192	8.775
		RT	ET

8	田辺康彦	0.234	8.627
WIN		RT	ET

8	田辺康彦
---	------

備考：1回戦はシングルランの為、走行は自由とする。  
時間短縮の為、シングルラン同士で並び走行してください。



予選1位	神田佳治	0.391	9.563
203		RT	ET

予選8位	0		
0		RT	ET

予選4位	0		
0		RT	ET

予選5位	0		
0		RT	ET

予選2位	林雅俊	0.300	9.881
202			ET

予選7位	0		
0		RT	ET

予選3位	阿部崇	0.164	10.325
255		RT	ET

予選6位	0		
0		RT	ET

203	神田佳治	0.410	9.529
			ET

		RT	ET

202	林雅俊	0.159	9.845
		RT	ET

255	阿部崇	0.164	9.917
		RT	ET

203	神田佳治	0.310	9.538
		RT	ET

202	林雅俊	0.288	9.698
		RT	ET

203	神田佳治
-----	------

備考：1回戦はシングルランの為、走行は自由とする。  
時間短縮の為、シングルラン同士で並び走行してください。

予選1位	小岩井則洋	0.103	10.541
205			
WIN		RT	ET

予選8位	0		
0			
		RT	ET

予選4位	0		
0			
		RT	ET

予選5位	0		
0			
		RT	ET

予選2位	菅野政勝	0.331	10.561
243			
WIN			ET

予選7位	0		
0			
		RT	ET

予選3位	椎根隆慶	0.269	10.802
210			
WIN		RT	ET

予選6位	0		
0			
		RT	ET

205	小岩井則洋	0.119	10.468
WIN			ET

		RT	ET

205	小岩井則洋	0.032	10.479
WIN		RT	ET

243	菅野政勝	0.283	10.549
WIN		RT	ET

243	菅野政勝	0.173	10.403
		RT	ET

210	椎根隆慶	0.321	10.610
		RT	ET

205	小岩井則洋
-----	-------

備考：1回戦でシングルラン選手の走行は自由とする。  
時間短縮の為、シングルラン同士で並び走行してください。

予選1位	菅野真司	0.361	10.981
227			
1		RT	ET

予選4位	大和田一輝	0.207	11.889
136			
4		RT	ET

予選7位	#N/A		
#N/A			
		RT	ET

予選8位			
8		RT	ET

予選2位	末永通雄	0.392	11.586
214			
2		RT	ET

予選5位	鈴木克也	0.074	11.414
225			
5		RT	ET

予選3位	石崎義秀	0.217	11.325
223			
3		RT	ET

予選6位	小岩井孝則	0.240	12.054
208			
6		RT	ET

227	菅野真司	0.318	12.372
			ET

		RT	ET

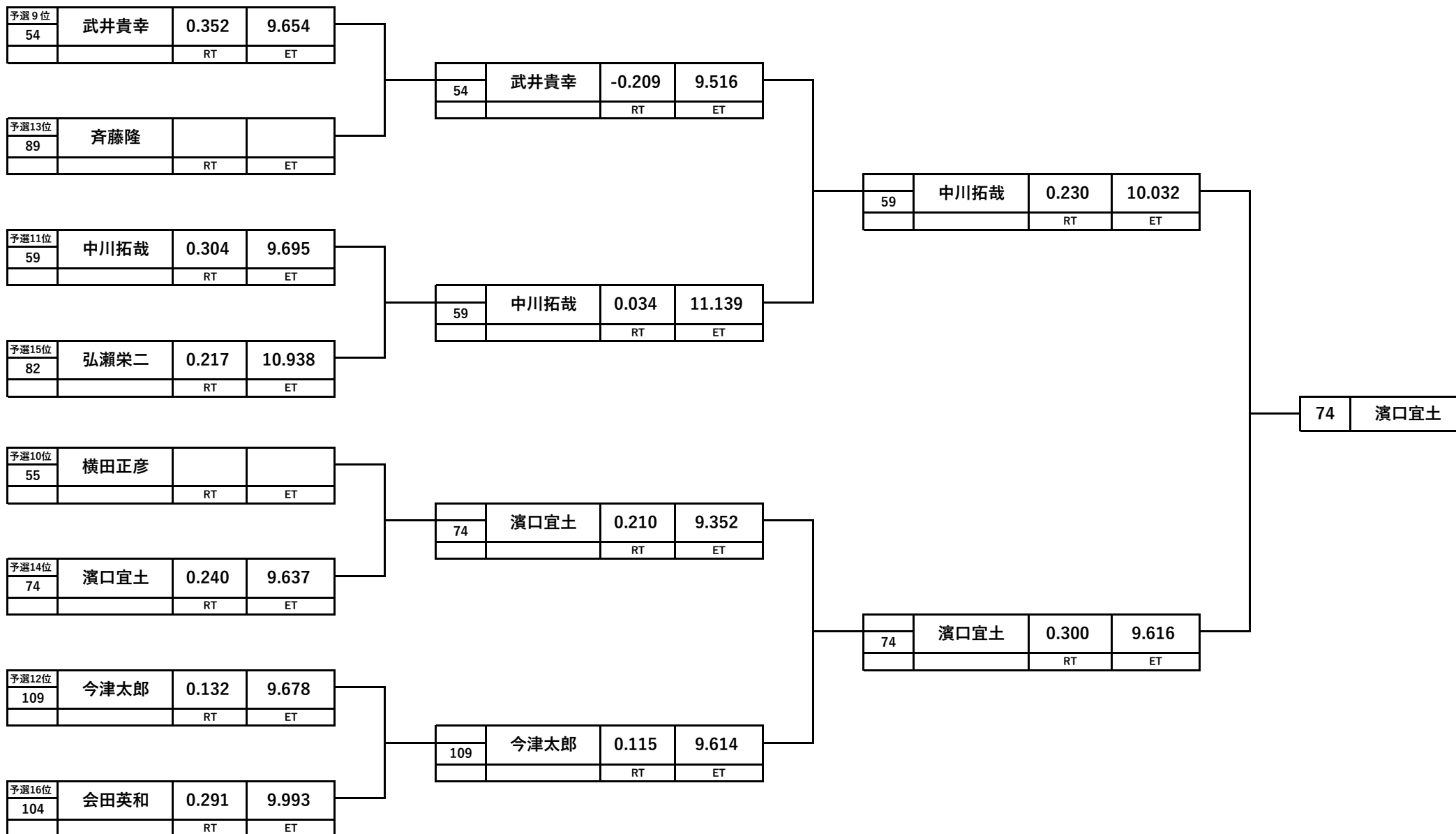
225	鈴木克也	0.114	16.522
		RT	ET

223	石崎義秀	0.208	11.101
		RT	ET

227	菅野真司	0.237	11.211
		RT	ET

223	石崎義秀	0.205	10.845
		RT	ET

223	石崎義秀
-----	------



予選17位	谷内健一郎	0.345	23.892
70		RT	ET

予選21位	筒井裕	0.176	10.618
101		RT	ET

予選19位	井上信之	0.350	10.232
137		RT	ET

予選23位	馬場大作	0.756	10.619
71		RT	ET

予選18位	小山智史	0.459	9.957
300		RT	ET

予選22位	川田雄一	0.373	10.497
78		RT	ET

予選20位	寺下昌利	0.297	10.097
103		RT	ET

予選24位	富田信道	0.112	10.490
113		RT	ET

101	筒井裕	0.055	10.464
		RT	ET

137	井上信之	0.214	10.270
		RT	ET

300	小山智史	0.461	10.302
		RT	ET

103	寺下昌利	0.489	10.062
		RT	ET

137	井上信之	0.135	10.297
		RT	ET

103	寺下昌利	0.209	10.252
		RT	ET

137	井上信之
-----	------

予選25位	小池孝	0.260	11.133
64			
		RT	ET

予選29位	梶原茂	0.175	11.499
72			
		RT	ET

予選27位	前田敬広	0.560	11.048
140			
		RT	ET

予選31位	羽佐田直幸	0.438	11.896
259			
		RT	ET

予選26位	正野啓祐	0.245	11.021
127			
		RT	ET

予選30位	藤平哲也	0.391	11.529
76			
		RT	ET

予選28位	永田健一	0.385	11.161
162			
		RT	ET

予選32位	石森秀樹	0.387	10.129
6			
		RT	ET

64	小池孝	0.172	10.526
		RT	ET

140	前田敬広	0.205	10.976
		RT	ET

127	正野啓祐	0.207	10.825
		RT	ET

162	永田健一	0.408	10.663
		RT	ET

64	小池孝	0.253	10.850
		RT	ET

127	正野啓祐	0.176	10.979
		RT	ET

64	小池孝
----	-----



予選33位	鈴木竜二	0.278	15.642
145			
33		RT	ET

#N/A	#N/A		
		RT	ET

予選35位	#N/A		
0			
35		RT	ET

#N/A	#N/A		
		RT	ET

予選34位	乗松拓哉	0.395	17.439
153			
34		RT	ET

#N/A	#N/A		
		RT	ET

予選36位	#N/A		
0			
36		RT	ET

#N/A	#N/A		
		RT	ET

145	鈴木竜二	0.267	17.217
		RT	ET

145	鈴木竜二	0.342	16.920
		RT	ET

		RT	ET

153	乗松拓哉	0.386	23.613
		RT	ET

153	乗松拓哉	0.260	17.859
			ET

		RT	ET

145	鈴木竜二
-----	------

備考：1,2回戦はシングルランの為、走行は自由とする。  
 時間短縮の為、シングルラン同士で並び走行してください。

予選1位	齋藤由晃	0.419	11.244
266		RT	ET

		RT	ET

		RT	ET

		RT	ET

予選2位	陶山慎治	0.516	17.345
256		.	ET

		RT	ET

予選3位	0		
0		RT	ET

0		RT	ET

266	齋藤由晃	0.271	11.279
		RT	ET

0	0		
		RT	ET

256	陶山慎治	0.470	17.815
		RT	ET

0	0		
		RT	ET

266	齋藤由晃	0.288	13.258
		RT	ET

256	陶山慎治	0.464	20.905
		RT	ET

266	齋藤由晃
-----	------

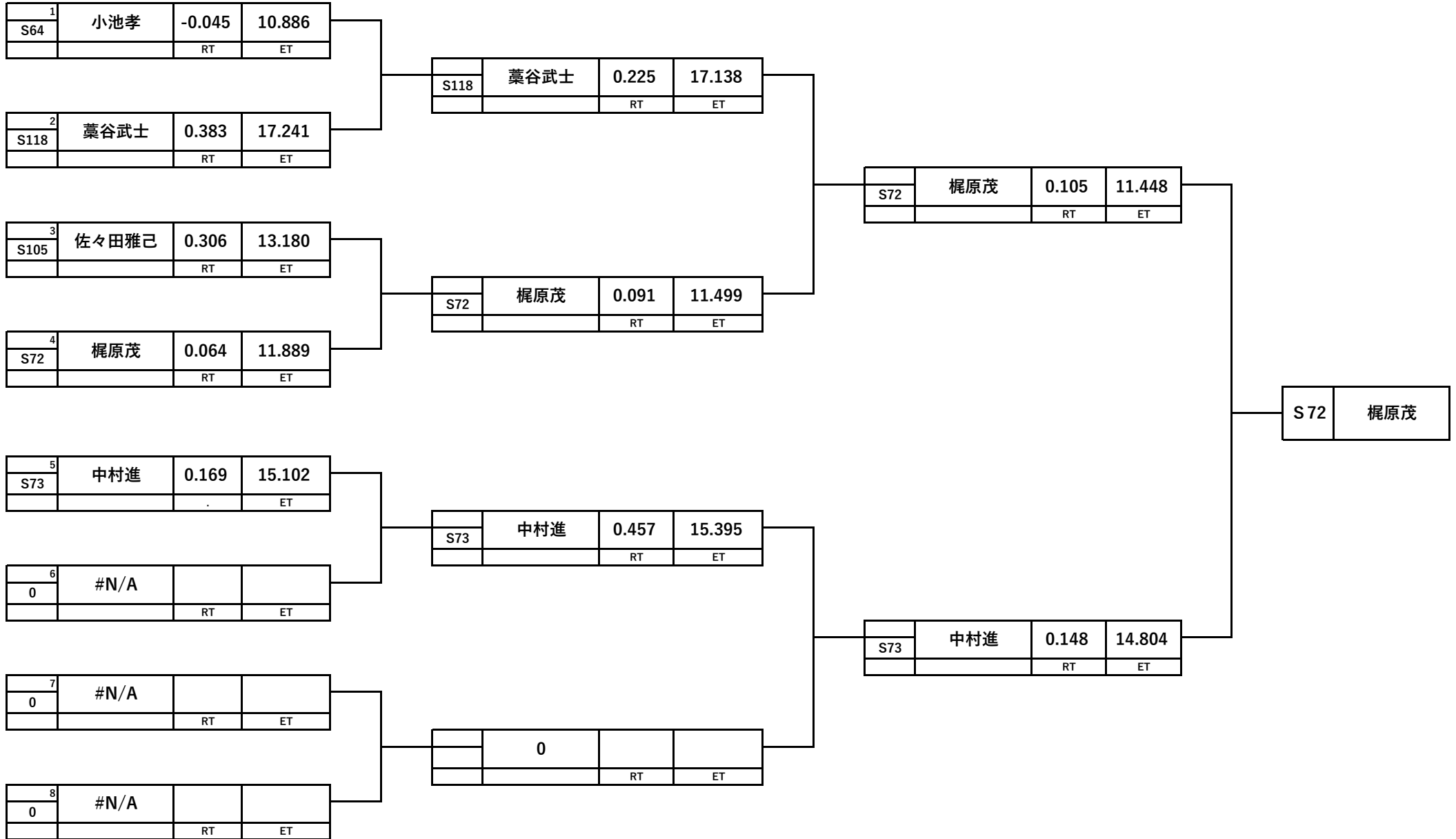
備考：1,2回戦はシングルランの為、走行は自由とする。  
時間短縮の為、シングルラン同士で並び走行してください。

# ストリートET 勝ち上がり表

ゼッケン	1回戦勝ち上がり
S131	S138
S138	
S154	S72
S72	
S153	S153
S82	
S105	S105
S162	
S118	S118
S145	
S53	S73
S73	
S64	S64
S114	
S309	S309
0	

ゼッケン	2回戦勝ち上がり
S73	S73
S127	
S64	S64
S138	
S105	S105
S153	
S309	S72
S72	
S118	S118
0	

# ET 8台ラダー



# テスト & チューン

ゼッケン	氏名	走行1	走行2	走行3	走行4	ベストタイム
T55	横田正彦			9.390		9.390
T73	中村進	14.840	14.742	14.940	14.682	14.682
T114	本間純男	15.426				15.426
T121	廣瀬信行	10.850	11.352	10.837	10.869	10.837
T125	相澤秀行	15.270	14.965	14.848		14.848
T146	鈴木清文	11.873	11.401	11.321		11.321
T304	清水澄夫	15.126	13.154	13.620	13.375	13.154
T312	高梨翼	13.689	0.000	12.312		0.000
T100	大下延一郎	19.389	19.672		13.070	13.070
T102	田山博高	12.942	12.459			12.459